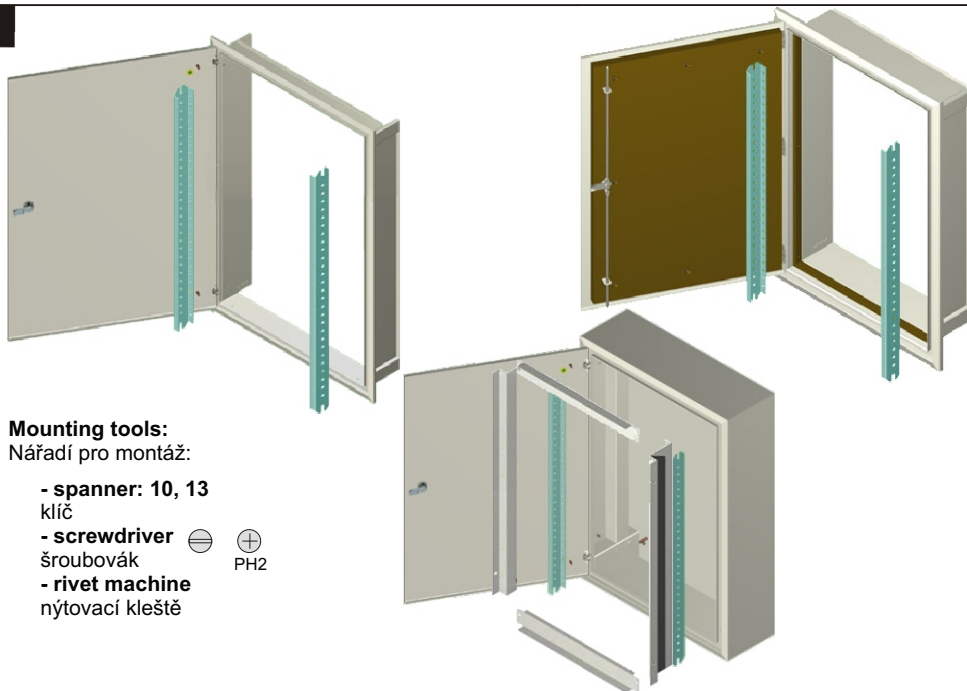


INSTRUCTIONS FOR USE, NÁVOD K POUŽITÍ

DISTRIBUTION BOARD
ROZVODNICE

DZ..., DN..., DZ...EI30

1**Mounting tools:**

Nářadí pro montáž:

- **spanner: 10, 13**

klíč

- **screwdriver** 

šroubovák



PH2

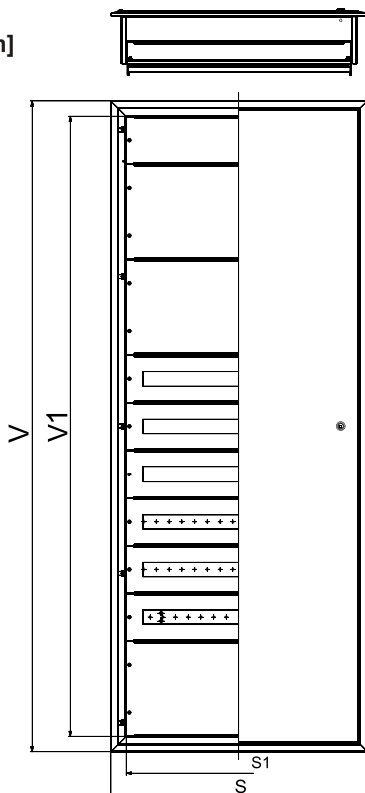
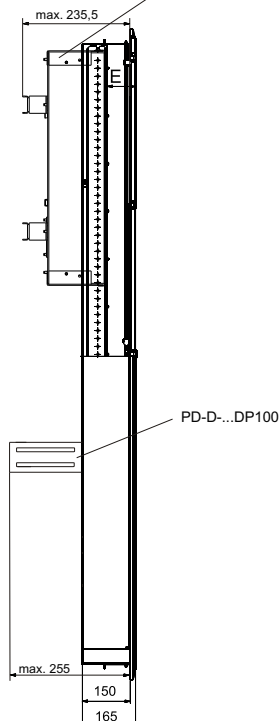
- **rivet machine**

nýtovací kleště

Installation, service and maintenance of the electrical equipment may be carried out by an authorized person only.

Montáž, obsluhu a údržbu smí provádět jen osoba s odpovídající elektrotechnickou kvalifikací.

2

DIMENSIONS [mm]
ROZMĚRY [mm]
DZ43-...

2.4. Electrometer plates
elektroměrová vana


| TYPE (Typ skříně) | V | | S | | V1 | | S1 | | E | | 2.3. Hole in wall (Otvor pro zadržení) | | | |
|-------------------|------|------|------|------|------|------|------|------|----------------------|--------|--|--------|---------|--|
| | [mm] | [mm] | [mm] | [mm] | [mm] | [mm] | [mm] | [mm] | (E1, E2, E3) [mm] | A [mm] | B [mm] | C [mm] | C* [mm] | |
| DZ43-2403 | 646 | | | | 550 | | | | | | 605 | | | |
| DZ43-2405 | 846 | | | | 750 | | | | | 805 | | | | |
| DZ43-2406 | 1046 | | | | 950 | | | | | 1005 | | | | |
| DZ43-2407 | 1246 | | | | 1150 | | | | | 1205 | | | | |
| DZ43-2409 | 1446 | | | | 1350 | | | | | 1405 | | | | |
| DZ43-2410 | 1646 | | | | 1550 | | | | | 1605 | | | | |
| DZ43-2411 | 1846 | | | | 1750 | | | | | 1805 | | | | |
| DZ43-2413 | 2046 | | | | 1950 | | | | | 2005 | | | | |
| DZ43-3503 | 646 | | | | 550 | | | | | 605 | | | | |
| DZ43-3505 | 846 | | | | 750 | | | | | 805 | | | | |
| DZ43-3506 | 1046 | | | | 950 | | | | | 1005 | | | | |
| DZ43-3507 | 1246 | | | | 1150 | | | | | 1205 | | | | |
| DZ43-3509 | 1446 | | | | 1350 | | | | | 1405 | | | | |
| DZ43-3510 | 1646 | | | | 1550 | | | | | 1605 | | | | |
| DZ43-3511 | 1846 | | | | 1750 | | | | | 1805 | | | | |
| DZ43-3513 | 2046 | | | | 1950 | | | | | 2005 | | | | |
| DZ43-4603 | 646 | | | | 550 | | | | | 605 | | | | |
| DZ43-4605 | 846 | | | | 750 | | | | | 805 | | | | |
| DZ43-4606 | 1046 | | | | 950 | | | | | 1005 | | | | |
| DZ43-4607 | 1246 | | | | 1150 | | | | | 1205 | | | | |
| DZ43-4609 | 1446 | | | | 1350 | | | | | 1405 | | | | |
| DZ43-4610 | 1646 | | | | 1550 | | | | | 1605 | | | | |
| DZ43-4611 | 1846 | | | | 1750 | | | | | 1805 | | | | |
| DZ43-4613 | 2046 | | | | 1950 | | | | | 2005 | | | | |
| DZ43-5703 | 646 | | | | 550 | | | | | 605 | | | | |
| DZ43-5705 | 846 | | | | 750 | | | | | 805 | | | | |
| DZ43-5706 | 1046 | | | | 950 | | | | | 1005 | | | | |
| DZ43-5707 | 1246 | | | | 1150 | | | | | 1205 | | | | |
| DZ43-5709 | 1446 | | | | 1350 | | | | | 1405 | | | | |
| DZ43-5710 | 1646 | | | | 1550 | | | | | 1605 | | | | |
| DZ43-5711 | 1846 | | | | 1750 | | | | | 1805 | | | | |
| DZ43-5713 | 2046 | | | | 1950 | | | | | 2005 | | | | |

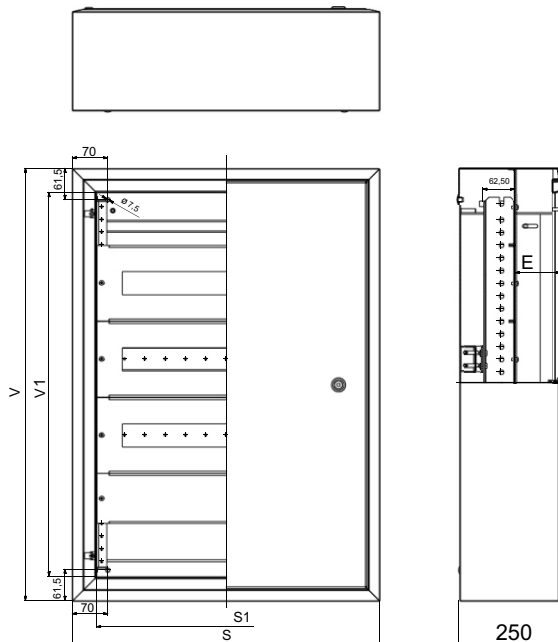
2.5. C* -In case of using electrometer places PD-D-1E... or holders PD-D-...DP100 must be depth according C* at minimum. (Hloubka s použitím držáků PD-D-...DP100 nebo elektroměrové vany PD-D-1E...)

2.6. Tolerance of hole for setting -0;+10mm. (Tolerance otvoru pro zadržení: -0;+10mm)

3

DIMENSIONS [mm]
ROZMĚRY [mm]

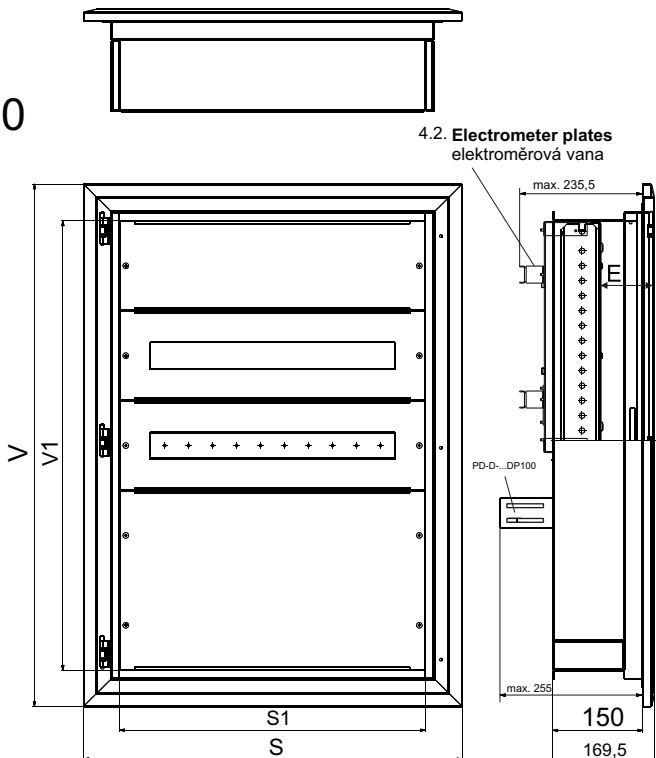
DN43-...



| TYPE (Typ skříně) | V | S | V1 | S1 | E | 3.2.High for covering (výška pro zakrytí) [mm] |
|-------------------|------|------|------|------|---|--|
| | [mm] | [mm] | [mm] | [mm] | [mm] | |
| DN43-2403 | 653 | 606 | 557 | 510 | 36,5; 55,5; 72,5; 92,5; 110,5; 129,5 | 550 |
| DN43-2405 | 853 | | 757 | | | 750 |
| DN43-2406 | 1053 | | 957 | | | 950 |
| DN43-2407 | 1253 | | 1157 | | | 1150 |
| DN43-2409 | 1453 | | 1357 | | | 1350 |
| DN43-2410 | 1653 | | 1557 | | | 1550 |
| DN43-2411 | 1853 | | 1757 | | | 1750 |
| DN43-2413 | 2053 | | 1957 | | | 1950 |
| DN43-3503 | 653 | 806 | 557 | 710 | 36,5; 55,5; 72,5; 92,5; 110,5; 129,5 | 550 |
| DN43-3505 | 853 | | 757 | | | 750 |
| DN43-3506 | 1053 | | 957 | | | 950 |
| DN43-3507 | 1253 | | 1157 | | | 1150 |
| DN43-3509 | 1453 | | 1357 | | | 1350 |
| DN43-3510 | 1653 | | 1557 | | | 1550 |
| DN43-3511 | 1853 | | 1757 | | | 1750 |
| DN43-3513 | 2053 | | 1957 | | | 1950 |
| DN43-4603 | 653 | 1006 | 557 | 910 | 36,5; 55,5; 72,5; 92,5; 110,5; 129,5 | 550 |
| DN43-4605 | 853 | | 757 | | | 750 |
| DN43-4606 | 1053 | | 957 | | | 950 |
| DN43-4607 | 1253 | | 1157 | | | 1150 |
| DN43-4609 | 1453 | | 1357 | | | 1350 |
| DN43-4610 | 1653 | | 1557 | | | 1550 |
| DN43-4611 | 1853 | | 1757 | | | 1750 |
| DN43-4613 | 2053 | | 1957 | | | 1950 |
| DN43-5703 | 653 | 1206 | 557 | 1110 | 36,5; 55,5; 72,5; 92,5; 110,5; 129,5 | 550 |
| DN43-5705 | 853 | | 757 | | | 750 |
| DN43-5706 | 1053 | | 957 | | | 950 |
| DN43-5707 | 1253 | | 1157 | | | 1150 |
| DN43-5709 | 1453 | | 1357 | | | 1350 |
| DN43-5710 | 1653 | | 1557 | | | 1550 |
| DN43-5711 | 1853 | | 1757 | | | 1750 |
| DN43-5713 | 2053 | | 1957 | | | 1950 |

4 DIMENSIONS [mm] ROZMĚRY [mm]

DZ43-...-EI30



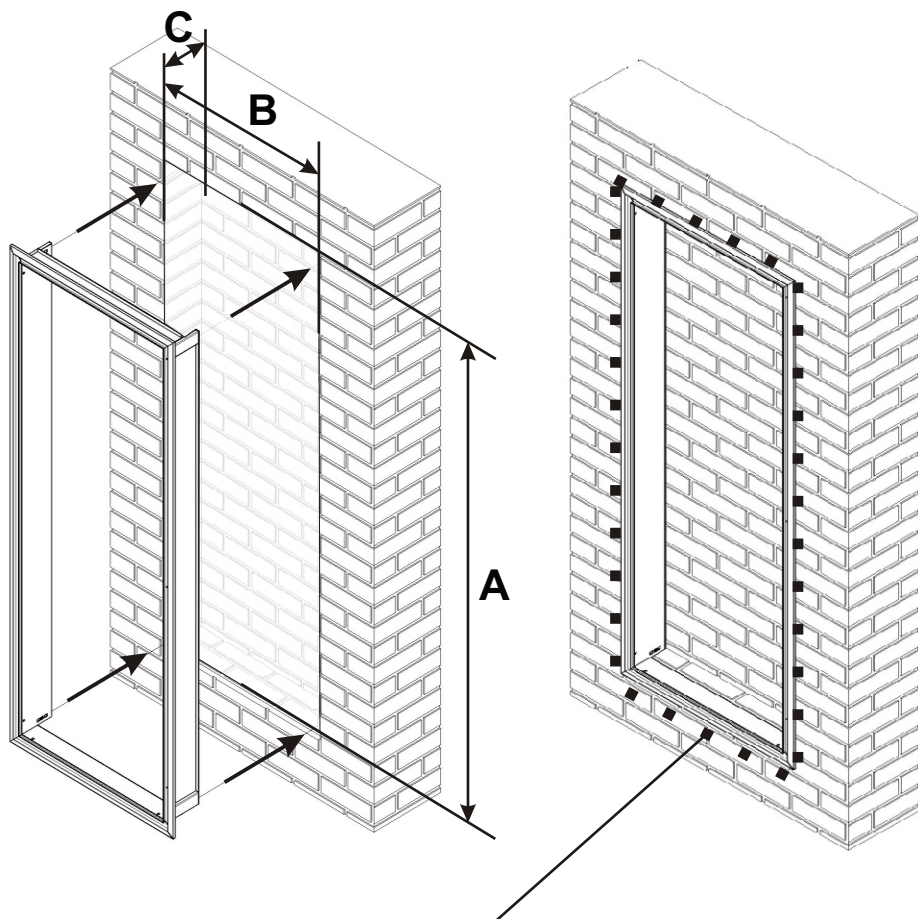
| TYPE (Typ skříně) | V | S | V1 - high for covering | S1 | E |
|----------------------|------|------|-------------------------------------|------|----------------|
| | [mm] | [mm] | 4.3. (výška pro zakrytí) [mm] | [mm] | [mm] |
| DZ43-2403-EI30 | 673 | 630 | 550 | 510 | 46,5; 65; 83,5 |
| DZ43-2405-EI30 | 873 | | 750 | | |
| DZ43-2406-EI30 | 1073 | | 950 | | |
| DZ43-2407-EI30 | 1273 | | 1150 | | |
| DZ43-2409-EI30 | 1473 | | 1350 | | |
| DZ43-2410-EI30 | 1673 | | 1550 | | |
| DZ43-2411-EI30 | 1873 | | 1750 | | |
| DZ43-2413-EI30 | 2073 | 1950 | | | |
| DZ43-3503-EI30 | 673 | 830 | 550 | 710 | 46,5; 65; 83,5 |
| DZ43-3505-EI30 | 873 | | 750 | | |
| DZ43-3506-EI30 | 1073 | | 950 | | |
| DZ43-3507-EI30 | 1273 | | 1150 | | |
| DZ43-3509-EI30 | 1473 | | 1350 | | |
| DZ43-3510-EI30 | 1673 | | 1550 | | |
| DZ43-3511-EI30 | 1873 | | 1750 | | |
| DZ43-3513-EI30 | 2073 | 1950 | | | |
| DZ43-4603-EI30 | 673 | 1030 | 550 | 910 | 46,5; 65; 83,5 |
| DZ43-4605-EI30 | 873 | | 750 | | |
| DZ43-4606-EI30 | 1073 | | 950 | | |
| DZ43-4607-EI30 | 1273 | | 1150 | | |
| DZ43-4609-EI30 | 1473 | | 1350 | | |
| DZ43-4610-EI30 | 1673 | | 1550 | | |
| DZ43-4611-EI30 | 1873 | | 1750 | | |
| DZ43-4613-EI30 | 2073 | 1950 | | | |
| DZ43-5703-EI30 | 673 | 1230 | 550 | 1110 | 46,5; 65; 83,5 |
| DZ43-5705-EI30 | 873 | | 750 | | |
| DZ43-5706-EI30 | 1073 | | 950 | | |
| DZ43-5707-EI30 | 1273 | | 1150 | | |
| DZ43-5709-EI30 | 1473 | | 1350 | | |
| DZ43-5710-EI30 | 1673 | | 1550 | | |
| DZ43-5711-EI30 | 1873 | | 1750 | | |
| DZ43-5713-EI30 | 2073 | 1950 | | | |

| 4.4. Hole in wall (Otvor pro zazdění) | | | |
|---------------------------------------|------|------|------|
| A | B | C | C* |
| [mm] | [mm] | [mm] | [mm] |
| 625 | 585 | 180 | 260 |
| 825 | | | |
| 1025 | | | |
| 1225 | | | |
| 1425 | | | |
| 1625 | | | |
| 1825 | | | |
| 2025 | 785 | 180 | 260 |
| 625 | | | |
| 825 | | | |
| 1025 | | | |
| 1225 | | | |
| 1425 | | | |
| 1625 | | | |
| 1825 | | | |
| 2025 | 985 | 180 | 260 |
| 625 | | | |
| 825 | | | |
| 1025 | | | |
| 1225 | | | |
| 1425 | | | |
| 1625 | | | |
| 1825 | | | |
| 2025 | 1185 | 180 | 260 |
| 625 | | | |
| 825 | | | |
| 1025 | | | |
| 1225 | | | |
| 1425 | | | |
| 1625 | | | |
| 1825 | | | |
| 2025 | | | |

4.5. C* -In case of using electrometer places PD-D-1E... or holders PD-D...DP100 must be depth according C* at minimum. (Hloubka s použitím držáků PD-D...DP100 nebo elektroměrové vany PD-D-1E..)

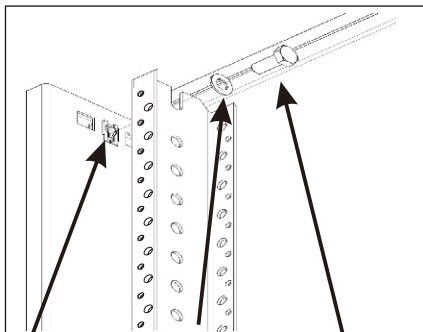
4.6. Tolerance of hole for setting -0;+10mm. (Tolerance otvoru pro zazdění: -0;+10mm)

5 SETTING ZAZDÍVÁNÍ



- 5.2. For fixing use mortar or fixing foam.
For DZ43-...EI30 fixing foam has to meet requirement EN13501-1.
Use fixing material according instruction of use
of material's producer.
(Pro upevnění do zdi použijte maltu nebo montážní pěnu.
Pro upevnění DZ43-...EI30 pěna musí splňovat požadavky
dle ČSN EN 13501-1.
Použití upevňovacího materiálu je řízeno instrukcemi
výrobce daného materiálu.

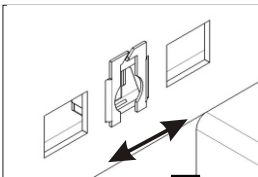
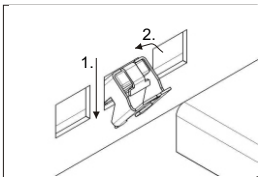
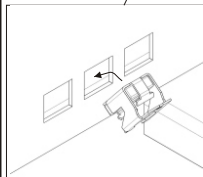
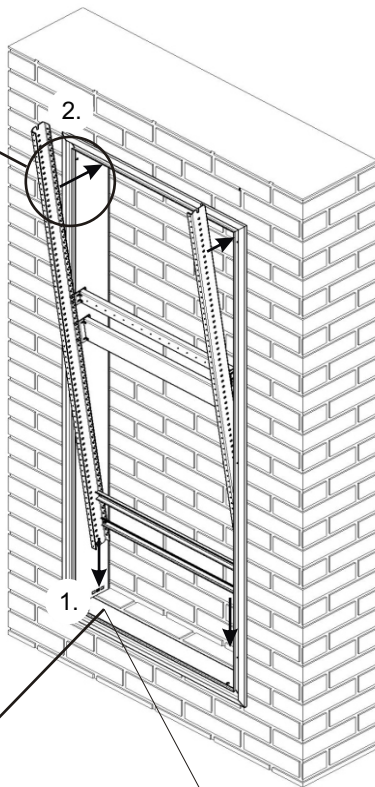
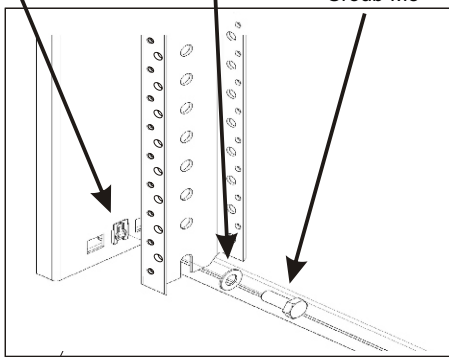
6



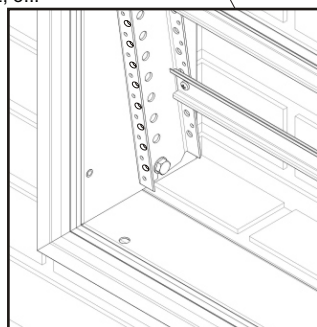
Cage nut M8
Klecová matice M8

Washer
Podložka

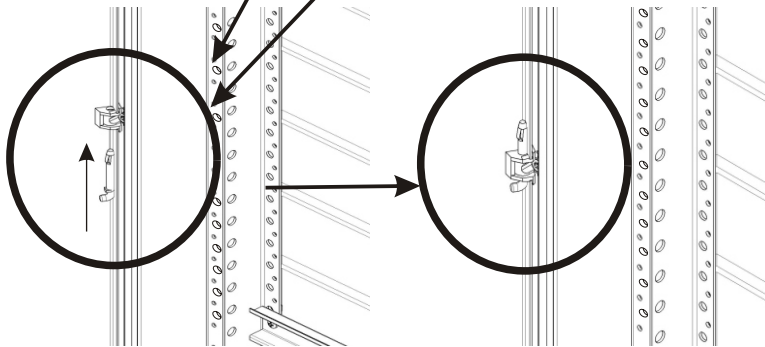
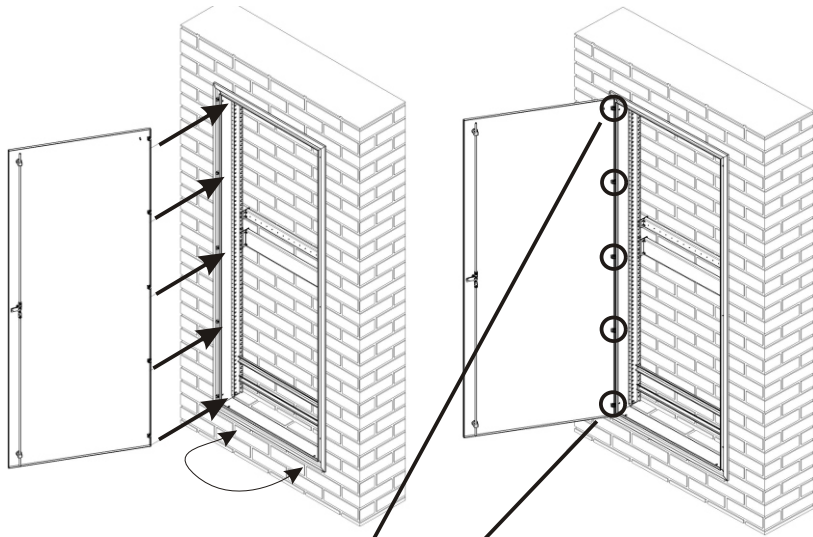
Screw M8
Šroub M8



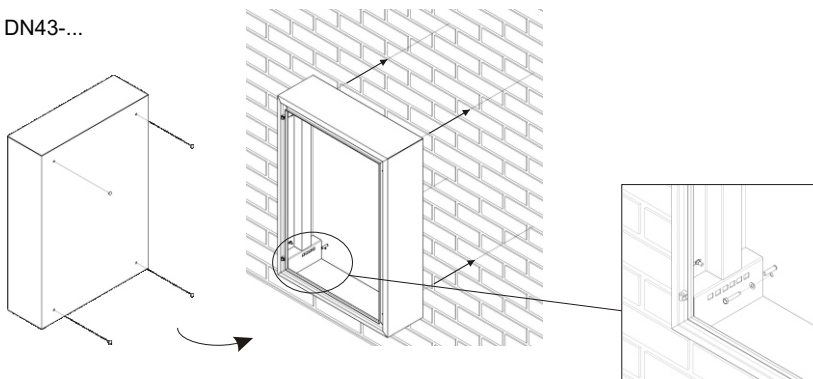
E
1, 2, 3...



7



DN43-...



8.3. **"U" rails acc. EN 60715**
 "U" lišty dle ČSN EN 60715
 PD-D-L35-.U..

8.4. **Devices rails**
 Přístrojové lišty
 PD-D-100LPU..

8.5. **Sliding device rail brackets**
 Posuvné držáky
 PD-D-100DP...

8.6. **Devices rails**
 Přístrojové lišty
 PD-D-50LPU..

8.7. **Sliding device rail brackets**
 Posuvné držáky
 PD-D-50DP...

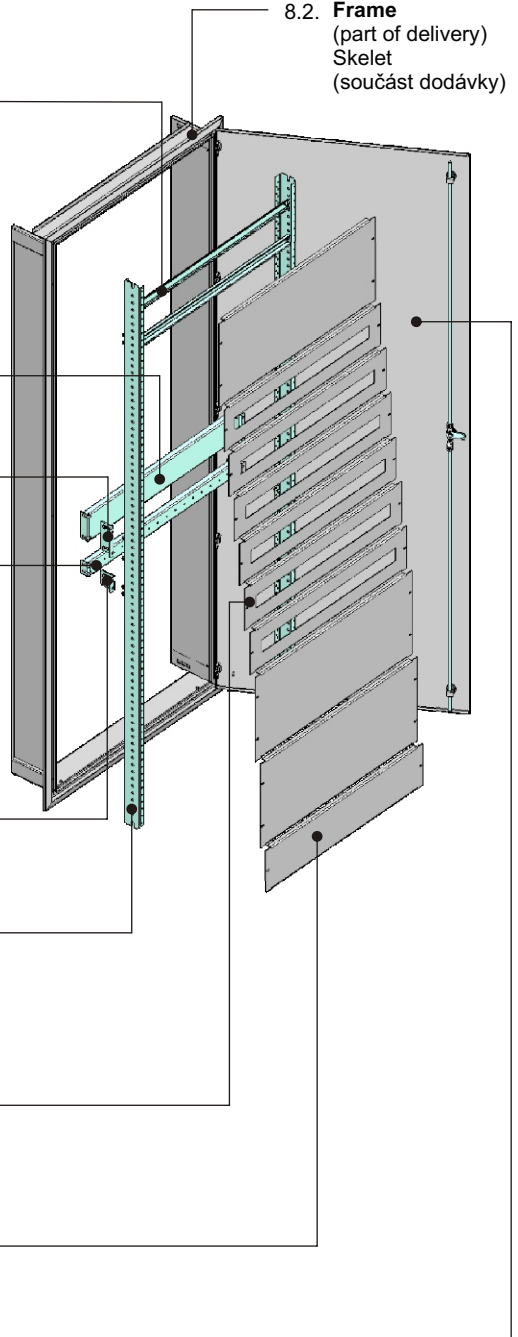
8.8. **Modular rails**
 (part of delivery of distribution board)
 Modulové lišty
 (součást dodávky rozvodnice)

8.9. **Covers for modular system**
 - with cut out
 Kryty pro modulové systémy
 - s výřezem
 PD-D-KMV...

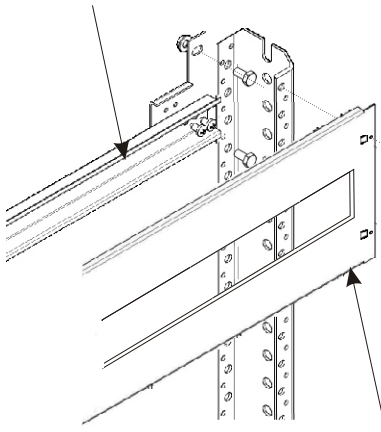
8.10. **Covers for modular system**
 Kryty pro modulové systémy
 PD-D-KM...

8.11. **Door**
 (part of delivery)
 Dveře (součást dodávky)

8.2. **Frame**
 (part of delivery)
 Skelet
 (součást dodávky)

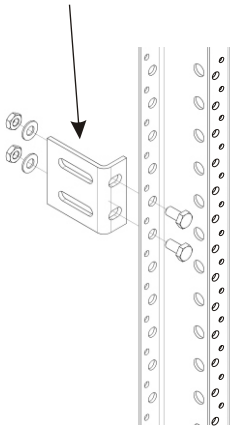


9 PD-D-L35-U..

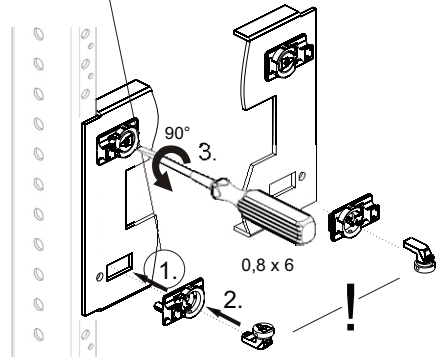
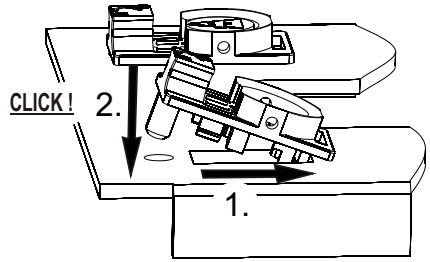


PD-D-KMV015..

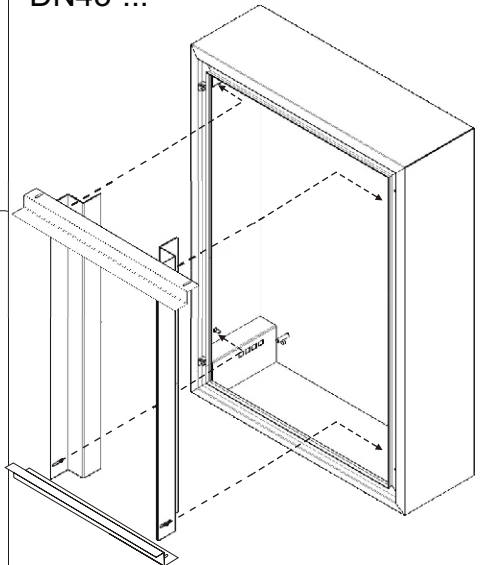
PD-D-...DP...



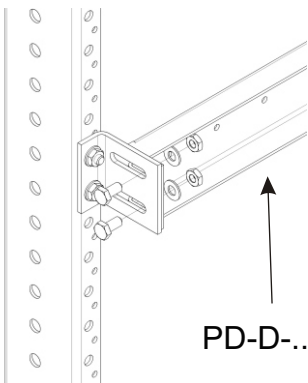
PD-D-KM...



DN43-...

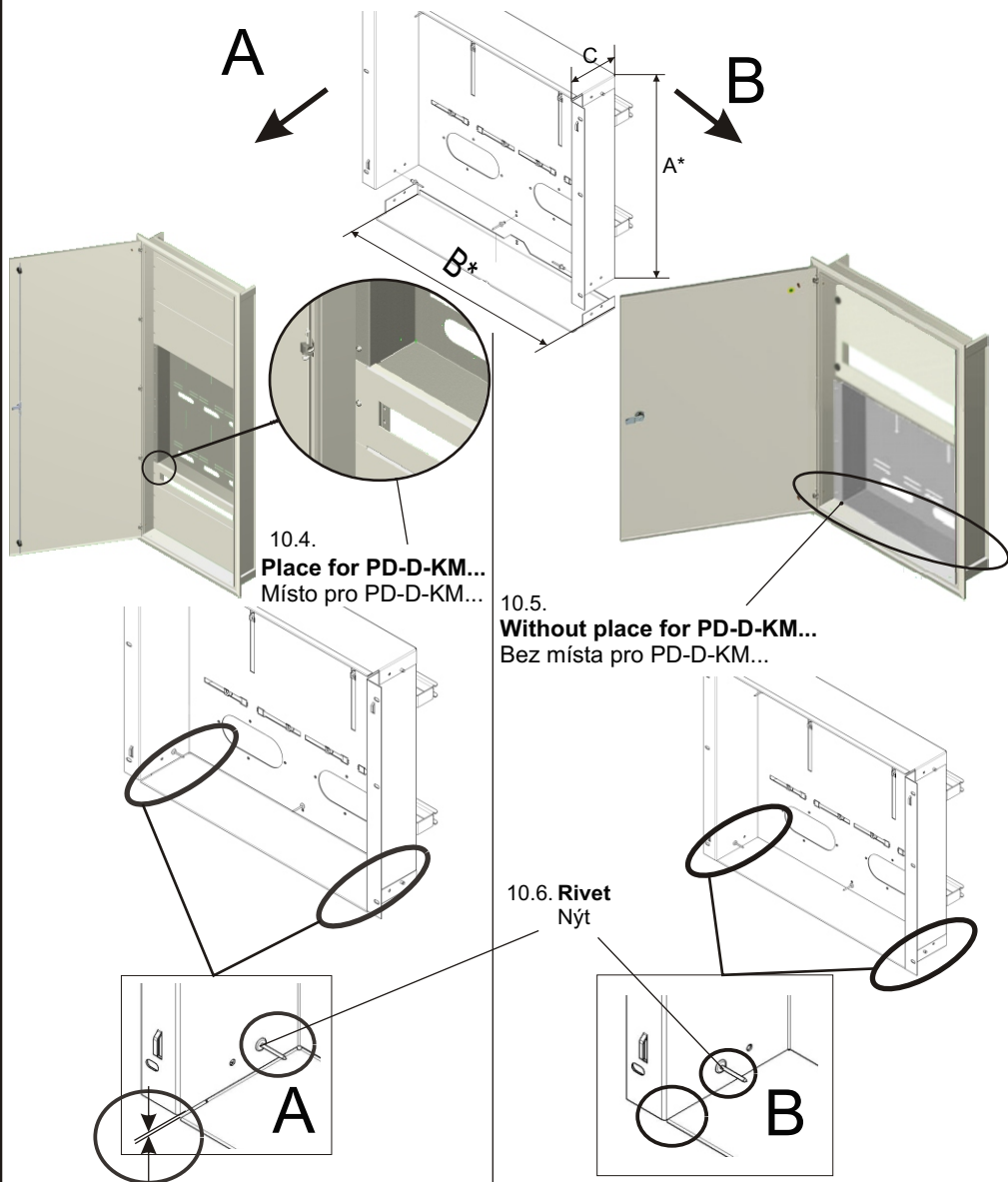


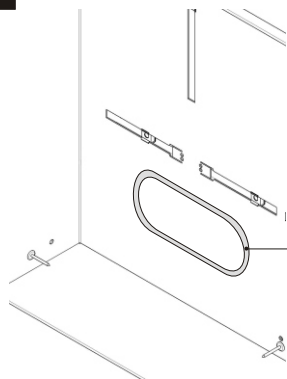
PD-D-..LPU..



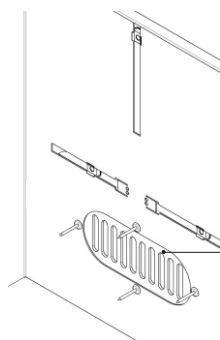
PD-D-1E...

| TYPE (typ) | Number of electrometer places per row (počet el. míst v řadě) | 10.2. | For distribution board (Pro rozvodnici) | 10.3. | A* [mm] | B* [mm] | C [mm] |
|----------------|---|-------|---|-------|---------|---------|--------|
| PD-D-1E224 | 2 | | D.43-24... | | 404 | 453 | 100 |
| PD-D-1E335 | 3 | | D.43-35... | | 404 | 653 | 100 |
| PD-D-1E446 | 4 | | D.43-46... | | 404 | 853 | 100 |
| PD-D-1E557 | 5 | | D.43-57... | | 404 | 1053 | 100 |
| PD-D-1E224-450 | 2 | | D.43-24... | | 454 | 453 | 100 |



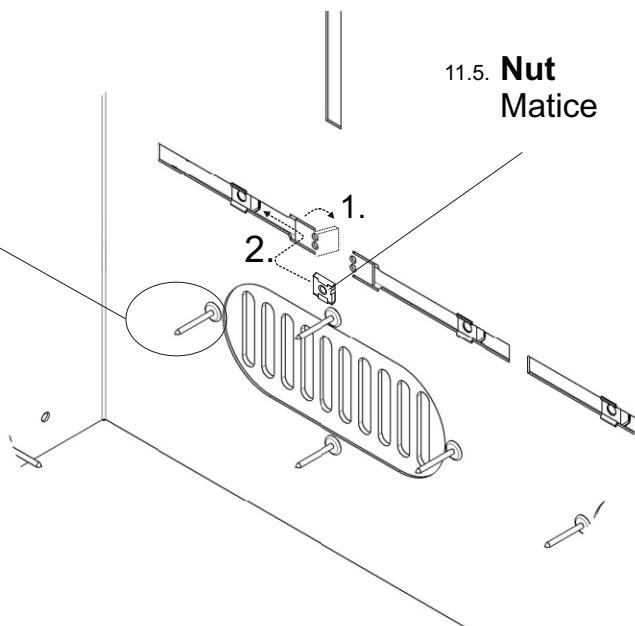


11.2. **For energetic PRE**
Pro energetiku PRE



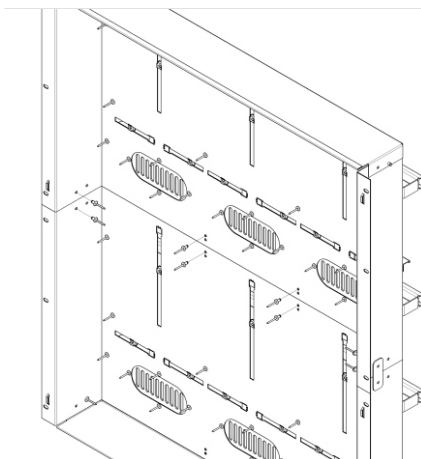
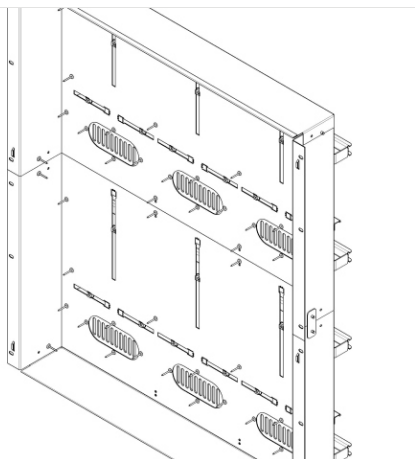
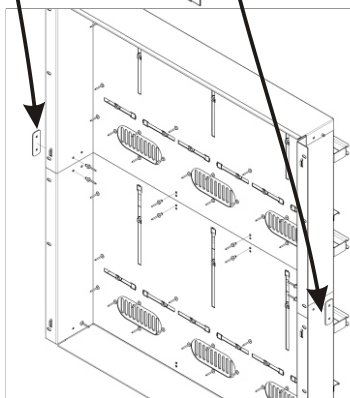
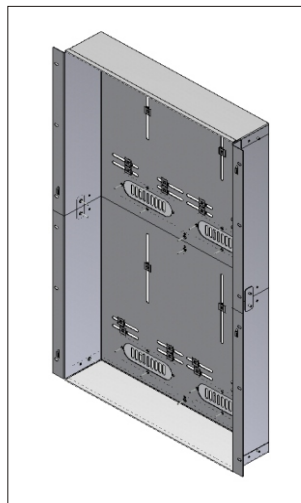
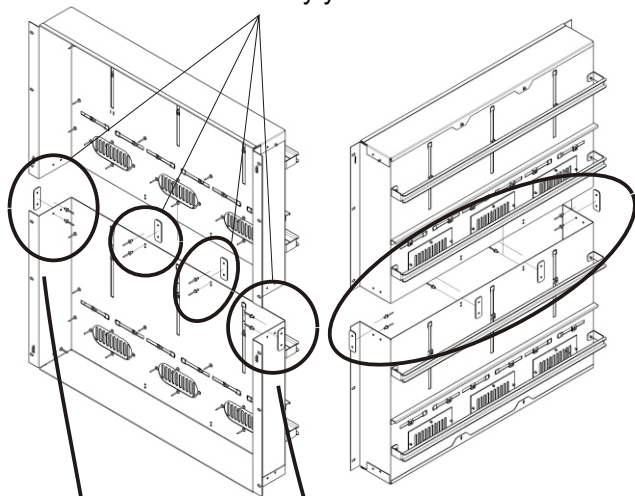
11.3. **For energetic ČEZ, E-ON**
Pro energetiku ČEZ, E-ON

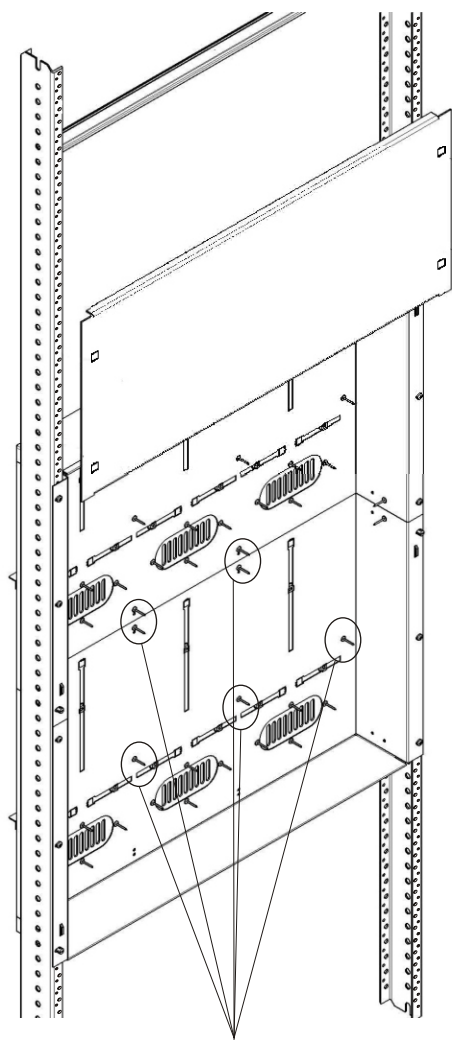
11.4. **Rivets**
Nýty



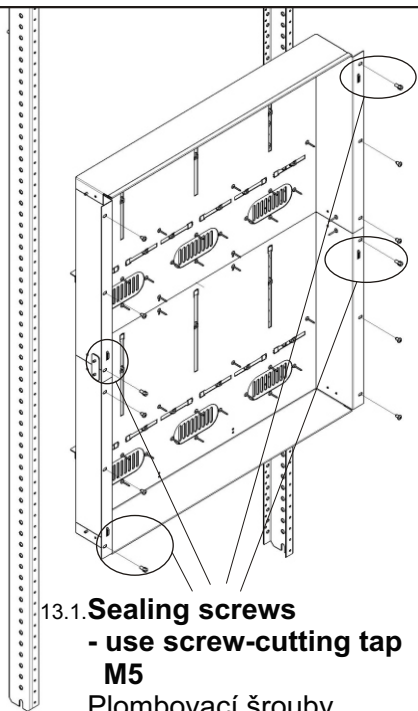
11.5. **Nut**
Matice

Rivets
Nýty

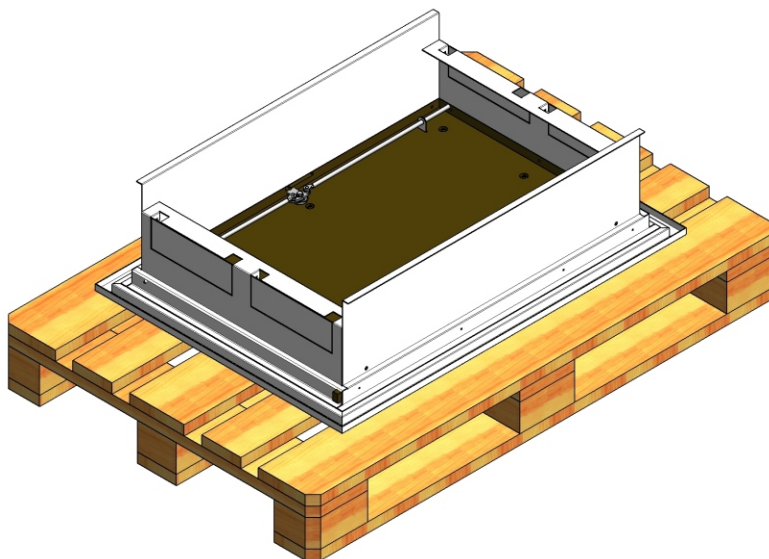




13.2. **Rivets**
Nýty



13.1. **Sealing screws**
- use screw-cutting tap
M5
Plombovací šrouby
- nutné vyříznout závit M5

14**RECOMENDED TORQUES**
DOPORUČENÉ DOTAHOVACÍ MOMENTY**Screw / šroub M5 - 2 Nm****Screw / šroub M6 - 3 Nm****Screw / šroub M8 - 6 Nm****Self-drilling screw / samořezný šroub - 2,5 Nm****15****TRANSPORT DZ43-...EI30**
PŘEPRAVA DZ43-...EI30**16**

Only materials which have low adverse environmental impact and which do not contain dangerous substances as specified in ROHS directive have been used in the product.

Ve výrobku jsou použity materiály s nízkým negativním dopadem na životní prostředí, které neobsahují zakázané nebezpečné látky dle ROHS.

DZ... DN...

Návod k použitiu

SLOVENSKY

Rozvodnica - DZ...,DN...

- 1** Náradie pre montáž :
Kľúč 10, 13
skrutkovač
nitovacie kliešte
Montáž, obsluhu a údržbu môže vykonávať iba osoba s odpovedajúcou elektrotechnickou kvalifikáciou.
- 2** Rozmery
výška na zakrytie
otvor na zamurovanie
Elektromerová vaňa
hĺbka s použitím držiakov PD-D-...DP100 alebo elektromerovej vane PD-D-1E...
tolerancia otvoru na zamurovanie -0; +10mm
- 3** Rozmery
výška na zakrytie
- 4** Rozmery
Elektromerová vaňa
výška na zakrytie
otvor na zamurovanie
hĺbka s použitím držiakov PD-D-...DP100 alebo elektromerovej vane PD-D-1E...
tolerancia otvoru na zamurovanie -0; +10mm
Požiarne uzáver je funkčný iba v prípade, ak sú dvere správne uzavreté.
- 5** murovanie
Pre upevnenie na stenu použite maltu alebo montážnu penu.
Pre upevnenie DZ43-...EI30 musí pena spĺňať požiadavky podľa EN 13501-1.
Použitie upevňovacieho materiálu sa riadi pokynmi výrobcu daného materiálu.
- 6** Klietková matica M8
Podložka

| | |
|-----------|--|
| | Skrutka M8 |
| 8 | <p>Skelet сúčasť dodávky rozvodnice "U" lišty EN 60715 Prístrojové lišty Posuvné držiaky prístrojové lišty Prístrojové lišty Posuvné držiaky prístrojové lišty Modulové lišty сúčasť dodávky rozvodnice Kryty pre modulový systém s výrezom Kryty pre modulový systém bez výrezu Dvere сúčasť dodávky rozvodnice</p> |
| 10 | <p>Elektromerové vane Počet elektromerov v rade pre rozvodnicu Miesto pre PD-D-KM... bez miesta pre PD-D-KM... Nyt</p> |
| 11 | <p>Pre energetiku PRE Pre energetiku ČEZ, E-ON nity Matica</p> |
| 12 | nity |
| 13 | <p>Plombovacie skrutky - nutné vyrezať závit M5 nity</p> |
| 14 | <p>Doporučené uťahovanie momenty Skrutka M5 - 2 Nm Skrutka M6 - 3 Nm Skrutka M8 - 6 Nm Samorezná skrutka 2,5 Nm</p> |
| 15 | Doprava DZ43-...EI30 |
| 16 | Vo výrobku sú použité materiály s nízkym negatívnym dopadom na životné prostredie, ktoré neobsahuje zakázané latky podľa ROHS |

Инструкция по эксплуатации

ПО-РУССКИ

Распределительный щит - DZ...,DN...

- 1** Инструменты для монтажа :

Ключ 10, 13
отвёртка
клещи для заклёпок

Монтаж, обслуживание и уход может проводить только лицо с соответствующей электротехнической квалификацией.
- 2** Размеры

высота для закрытия
отверстие для замурования
корпус для измерений
глубина с применением держателей PD-D-...DP100 или корпуса для измерений PD-D-1E...
допустимое отклонение отверстия для замурования -0; +10mm

| | |
|-----------|--|
| 3 | Размеры высота для закрытия |
| 4 | Размеры корпус для измерений высота для закрытия отверстие для замурования глубина с применением держателей PD-D-...DP100 или корпуса для измерений PD-D-1E... допустимое отклонение отверстия для замурования -0; +10mm Пожарный затвор функциональный только в случае, если дверца правильно закрытая. |
| 5 | замурование Использовать раствор или инсталляционную пену для прикрепления в стену. Для прикрепления DZ43-...EI30 пена должна выполнять требования согласно EN 13501-1. Использование закрепляющего материала управляется инструкциями производителя данного материала. |
| 6 | Клеточная гайка M8 шайба Винт M8 |
| 8 | Каркас составная часть поставки распределительного щита "U" рейки EN 60715 Приборные рейки Подвижные держатели приборной рейки Приборные рейки Подвижные держатели приборной рейки Модульные рейки составная часть поставки распределительного щита Крышки для модульной системы с прорезью Крышки для модульной системы без прорези Дверца составная часть поставки распределительного щита |
| 10 | корпусы для измерений Количество электрических счётчиков в ряду для распределительного щита Место для PD-D-KM... без места для PD-D-KM... заклёпка |
| 11 | Для энергетики PRE Для энергетики ČEZ, E-ON заклёпки Гайка |
| 12 | заклёпки |
| 13 | Пломбирующие винты - необходимо сделать резьбу M5 заклёпки |
| 14 | Рекомендуемые моменты затяжки Винт M5 - 2 Nm Винт M6 - 3 Nm Винт M8 - 6 Nm Самонарезающий винт 2,5 Nm |
| 15 | Транспорт DZ43-...EI30 |
| 16 | В изделии применены материалы с малым негативным влиянием на окружающую среду, которые не содержат запрещенные опасные вещества, указанные в директиве ROHS. |

Tablica rozdzielcza - DZ...,DN...

| | |
|-----------|--|
| 1 | <p>Narzędzia montażowe :</p> <p>Klucz 10, 13</p> <p>Śrubokręt</p> <p>szczytce nitujące</p> <p>Montaż, obsługę i konserwację wykonywać może wyłącznie odpowiednio wykwalifikowana osoba z branży elektrotechnicznej.</p> |
| 2 | <p>Wymiary</p> <p>wysokość do przekrycia</p> <p>otwór do zamurowania</p> <p>Wanna licznikowa</p> <p>głębokość z zastosowaniem uchwytów PD-D-...DP100 lub kasety licznikowej PD-D-1E...</p> <p>tolerancja otworu do zamurowania -0; +10mm</p> |
| 3 | <p>Wymiary</p> <p>wysokość do przekrycia</p> |
| 4 | <p>Wymiary</p> <p>Wanna licznikowa</p> <p>wysokość do przekrycia</p> <p>otwór do zamurowania</p> <p>głębokość z zastosowaniem uchwytów PD-D-...DP100 lub kasety licznikowej PD-D-1E...</p> <p>tolerancja otworu do zamurowania -0; +10mm</p> <p>Oddzielenie przeciwpożarowe skuteczne jest tylko w przypadku poprawnego zamknięcia drzwi.</p> |
| 5 | <p>zamurowywanie</p> <p>Do przymocowania do muru zastosować zaprawę murarską lub piankę montażową.</p> <p>Do przymocowania DZ43-...EI30 pianka musi spełniać wymagania zgodnie z EN 13501-1.</p> <p>Zastosowanie materiału mocującego wywodzi się z instrukcji producenta konkretnego materiału.</p> |
| 6 | <p>Nakrętka kłatkowa M8</p> <p>Podkładka</p> <p>Śruba M8</p> |
| 8 | <p>rama</p> <p>część dostawy rozdzielnic</p> <p>Listwy "U" EN 60715</p> <p>Listwy przyłączeniowe</p> <p>Przesuwne uchwyty listwy urządzeń</p> <p>Listwy przyłączeniowe</p> <p>Przesuwne uchwyty listwy urządzeń</p> <p>Listwy modułowe</p> <p>część dostawy rozdzielnic</p> <p>Oslony dla systemu modułowego z wycięciem</p> <p>Oslony dla systemu modułowego bez wycięcia</p> <p>Drzwi</p> <p>część dostawy rozdzielnic</p> |
| 10 | <p>Wanny licznikowe</p> <p>Ilość liczników energii elektrycznej w szeregu dla rozdzielnic</p> <p>Miejsce dla PD-D-KM...</p> <p>bez miejsca dla PD-D-KM...</p> <p>nit</p> |
| 11 | <p>Dla energetyki PRE</p> <p>Dla energetyki ČEZ, E-ON</p> <p>nit</p> <p>Nakrętka</p> |

| | |
|-----------|---|
| 12 | nity |
| 13 | Śruby do plombowania - należy wyciąć gwint M5 nity |
| 14 | Zalecane momenty dokręcania śrub Śruba M5 - 2 Nm Śruba M6 - 3 Nm Śruba M8 - 6 Nm Śruba 2,5 Nm |
| 15 | Transport DZ43-...EI30 |
| 16 | W wyrobie zastosowane zostały materiały z niskim negatywnym oddziaływaniem na środowisko naturalne, które nie zawierają zakazanych niebezpiecznych substancji zgodnie z ROHS. |